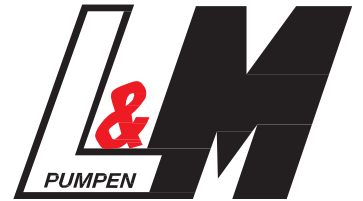


LMS-ES/AN



Horizontale Spiralgehäusepumpe nach für die Papier- und Chemische Industrie

Horizontal pumps according for the Pulp & Paper and Chemical Industry

Pompe horizontale suivant norme pour l'industrie papetière et chimique

Leistung bis zu 3.500 m³/h
max. Förderhöhe bis zu 140 m
max. Druck bis zu 16 bar
Temperaturgrenzen von – 40° bis zu 180° C

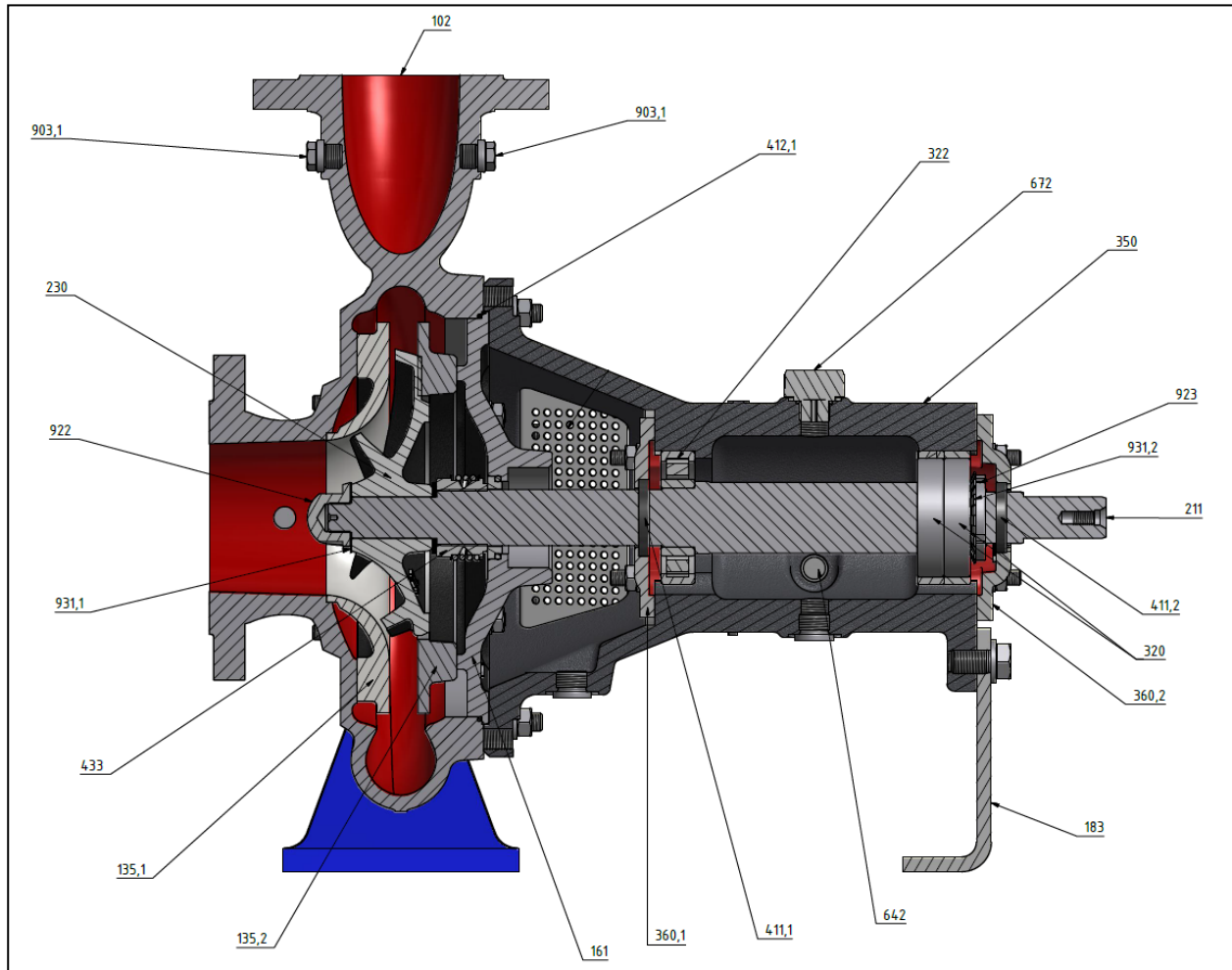
Capacity up to 3.500 m³/h
Total head up to 140 m.w.c.
Pressure up to 16 bar max.
Working temperature from – 40° up to 180° C

Capacité jusqu'à 3.500 m³/h
Charge totale jusqu'à 140 mCE
Pression maxi jusqu'à 16 bars
Température de travail de – 40 à 180° C

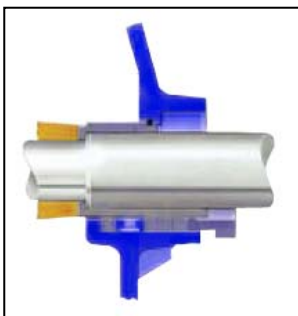


LMS-ES/AN	Lauftrad / Impeller / Roue	Design	Optionen / options / options
Hauptvorteile	Offenes Lauftrad Hoher Wirkungsgrad	Schwere Lagerung Kompaktes Baukastensystem wechselbare Schleißwände	Patronenmonierte GLRD Öl- oder Fettschmierung Viele Werkstoffe lieferbar
Advantages	Open impeller High efficiency	Heavy bearing modular design adjustable wear plate	Cartridge seals Oil or grease lubricated Different materials available
	Roue ouverte Haut rendement	Palier résistant Design modulaire Plaque d'usure résistante	Cartouche de joints Lubrification par huile ou graisse Livrable en différentes matière

Stückliste – Spare Parts List – Liste des pièces

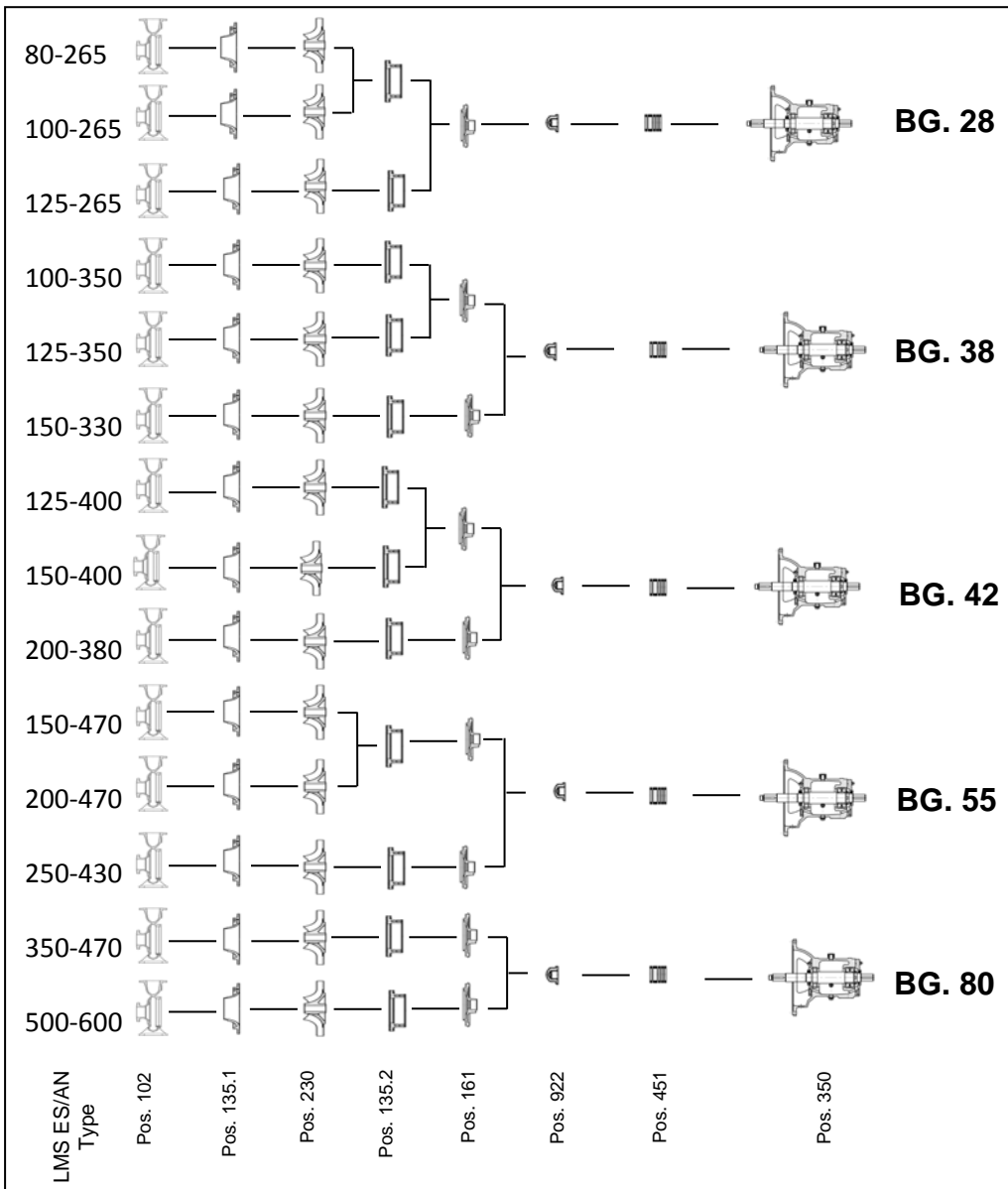


Abdichtungsvarianten – sealing devices – variante d'étanchéité

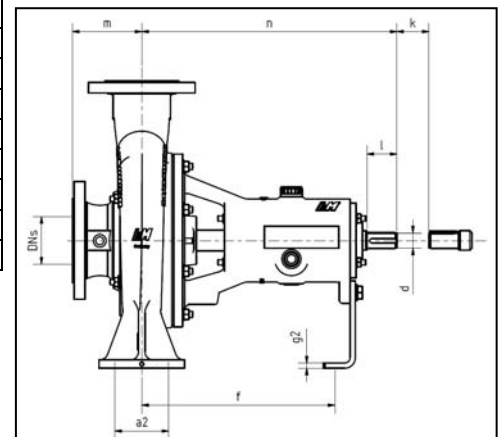
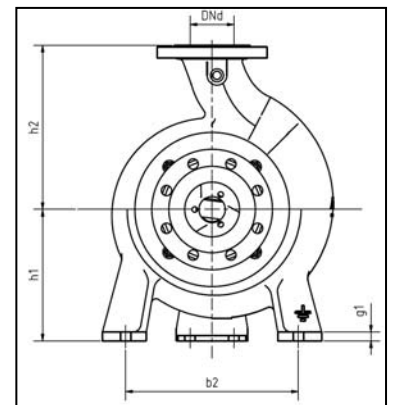


Position	Stückliste	Spare Parts List	Liste des pièces
102	Spiralgehäuse	Pumpcasing	volute
161	Gehäusedeckel Packung/GLRD	Cover for mechanical seal and packing	Couvercle de corps Garniture/GLRD
183	Stützfuß	Support feed	Support arrière
211	Welle	Shaft	Arbre
230	Lauftrad	Impeller	Roue
320	Wälzlager	Bearing	Palier à roulement
350	Lagerträger	Bearing housing	Support de palier
360.2	Lagerdeckel	Bearing cover	Couvercle de palier
412.1	Runddichtring	O-Ring	Joint torique
433	Gleitringdichtung	Mechn. Seal	Garniture mécanique
901.3	Sechskantschraube	Screw	Vis six pans
923	Lagermutter	Nut for bearing	Ecrou de palier
931.2	Sicherungsblech	Washer	Toledesécurité
322	Lager	bearing	Palier à roulement
672	Entlüftungsstopfen	Venting plug	bouchon à évent
411.2	Radialdichtring	Radial Seal	Joint radial
642	Ölauge	Oil sight Glass	Regard d'huile
411.1	Radialdichtring	Radial Seal	Joint radial
360.1	Lagerdeckel	Casing cover	Couvercle de palier
135.1	Vorderer Einsatz	front lining	façade
135.2	Hinterer Einsatz	rear lining	utilisation arrière
931.1	Sicherungsblech	locking ring	Toledesécurité
922	Lauftradmutter	impeller nut	roue écrou

Kompaktes Baukastensystem – modular design – design modulaire

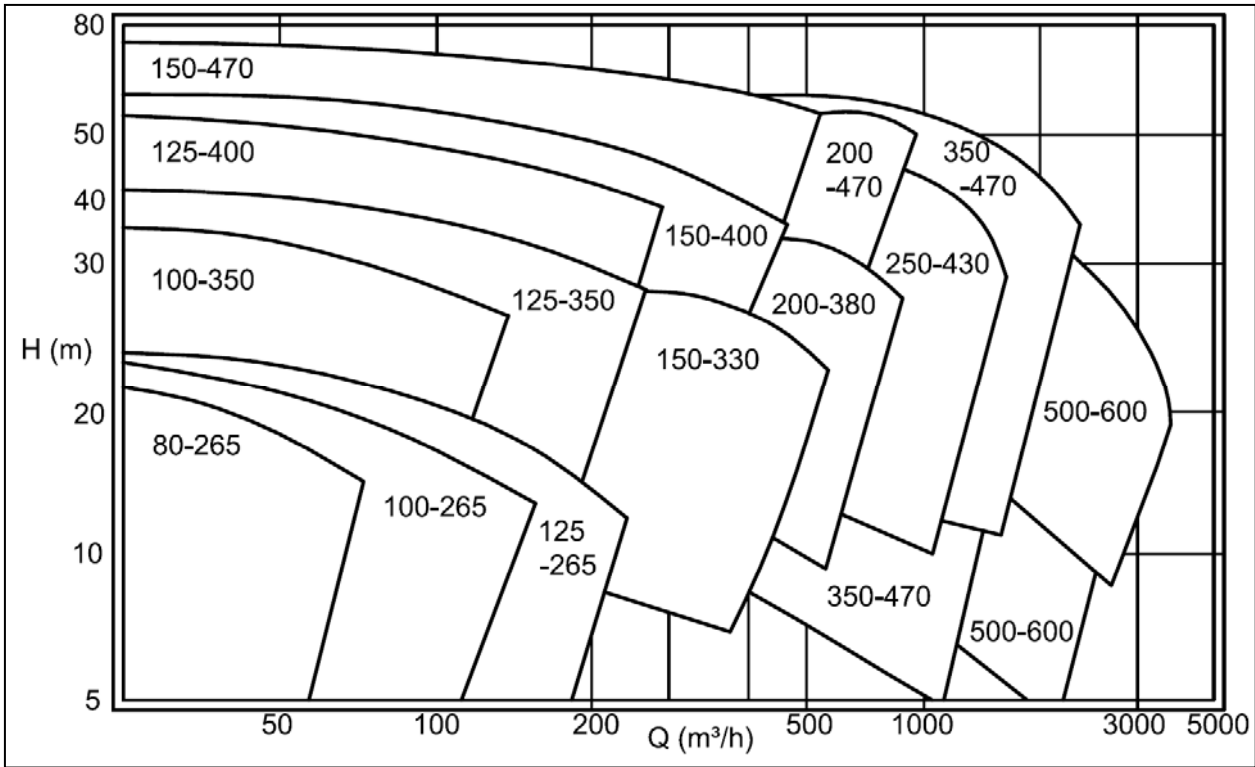


Type	Lager-träger	d	l	g1	g2	DNs	DNd	m	n	k	h1	h2	f	a2	b2
80-265	Gr.28-S3	28	60	16	10	100	80	130	480	100	240	300	370	112	315
100-265						125	100	130	480	100	240	300	370	112	315
125-265						150	125	130	480	100	240	300	370	112	315
100-350	Gr.38-S3	38	72	21	10	125	100	130	555	140	315	400	414	142	400
125-350						150	125	130	555	140	315	400	414	142	400
150-330						200	150	130	555	140	315	400	414	142	400
125-400	Gr.42-S3	42	80	26	10	150	125	150	590	140	355	480	440	192	450
150-400						200	150	150	590	140	355	480	440	192	450
200-380						250	200	150	590	140	355	480	440	192	450
150-470	Gr.55-S3	55	100	26	10	200	150	160	720	180	410	550	530	202	550
200-470						250	200	160	720	180	410	550	530	202	550
250-430						300	250	160	720	180	410	550	530	202	550
350-470	Gr.80-S3	80	140	29	12	350	350	180	1055	180	500	700	780	230	650
500-600						500	500	340	1072	250	605	895	794	310	840

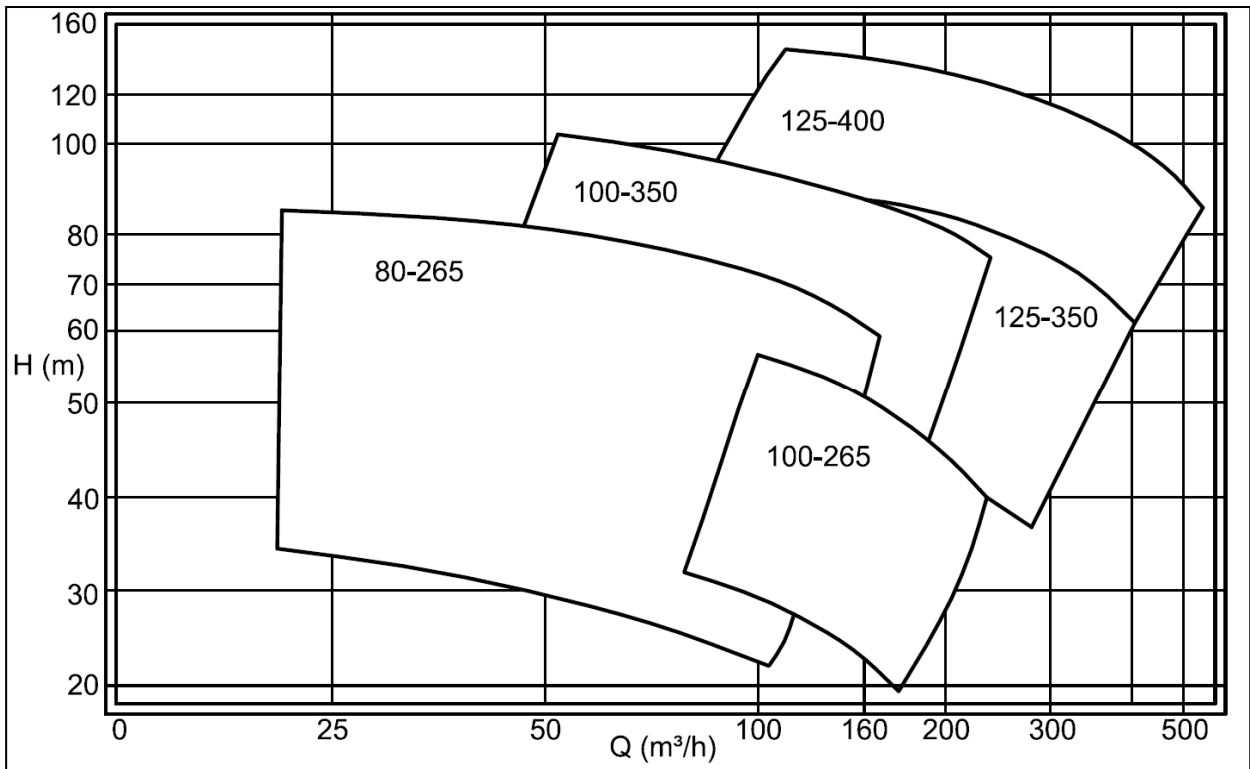


Sammel-Kurven – Selection chart – courbe de fonctionnement

1500 rpm



3000 rpm



HINWEIS
L&M behält sich ausdrücklich das Recht auf technische Änderungen vor.
Dies gilt sowohl für sämtliche Maß- als auch Leistungsangaben!
Irrtum vorbehalten!

NOTE
L&M shall be free to make, in any moment and without advance
written notice, technical an constructional modifications to
improve their efficiency, affidability and life!
Errors excepted!

NOTE
L&M se garde le droit de toutes modifications techniques
ainsi que des cotes et des caractéristiques!
Erreurs exceptées!